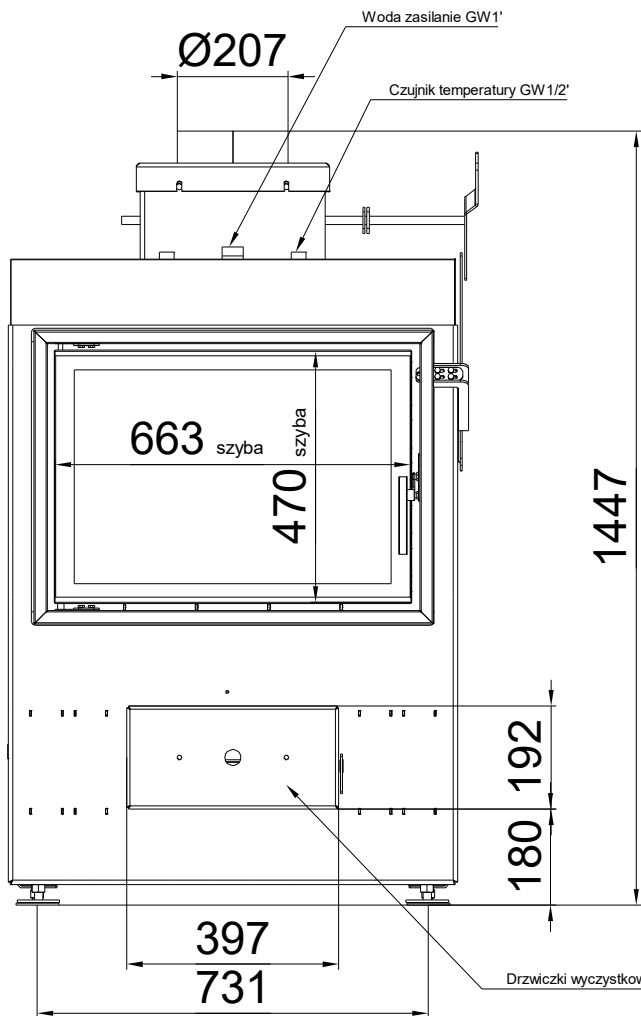


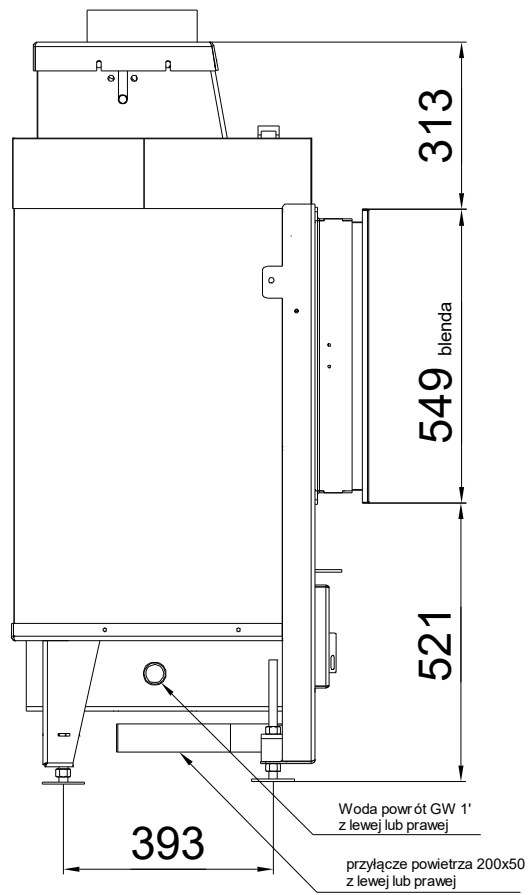
A

A



B

B

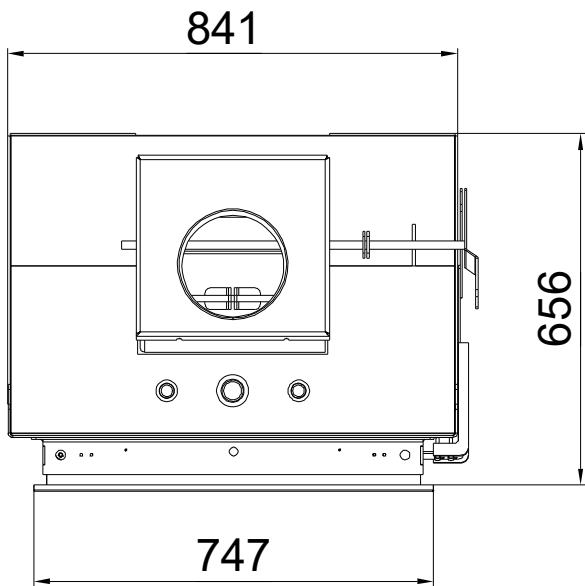


C

C

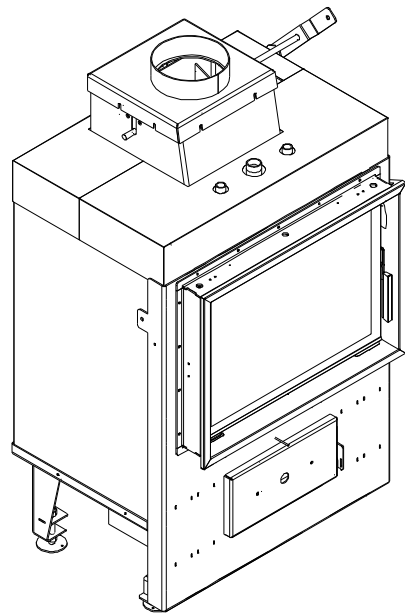
D

D



E

E



F

F

ETNA 67/47 H2O		Masa:	390 kg		
		Opcje:	Format:	Podziałka:	Arkusz:
			A3	1:10	1/1