

A

A

B

B

C

C

D

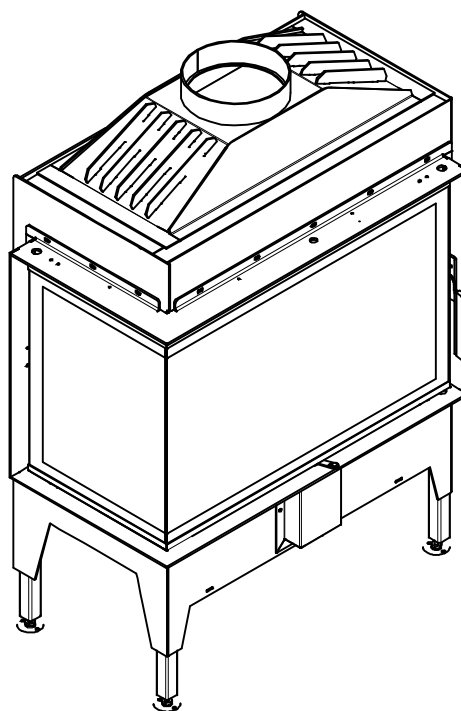
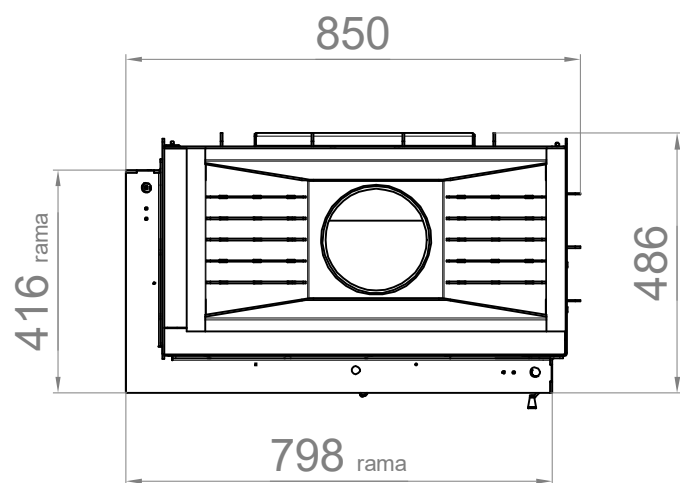
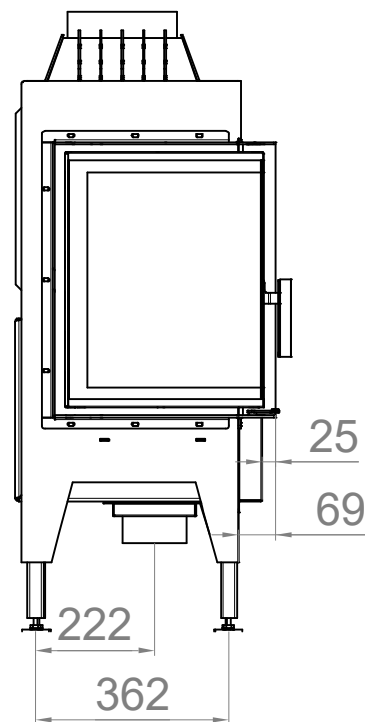
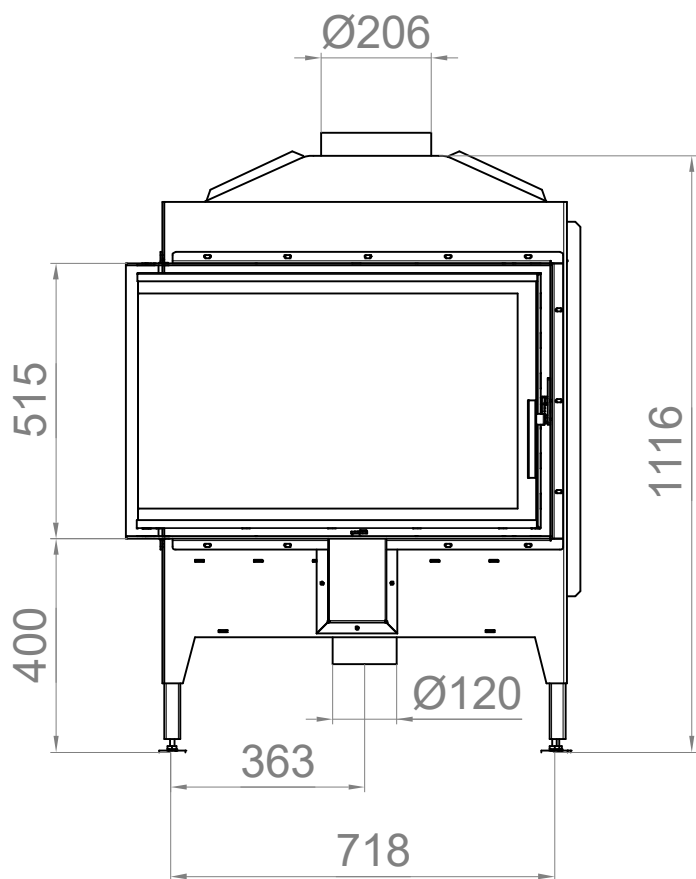
D

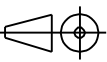
E

E

F

F



<b>IGNIS 75/236/47 2L/2P</b>	Masa: 150 kg			
	Opcje:	Format: A3	Podziałka: 1:10	Arkusz: 1/2

A

A

B

B

C

C

D

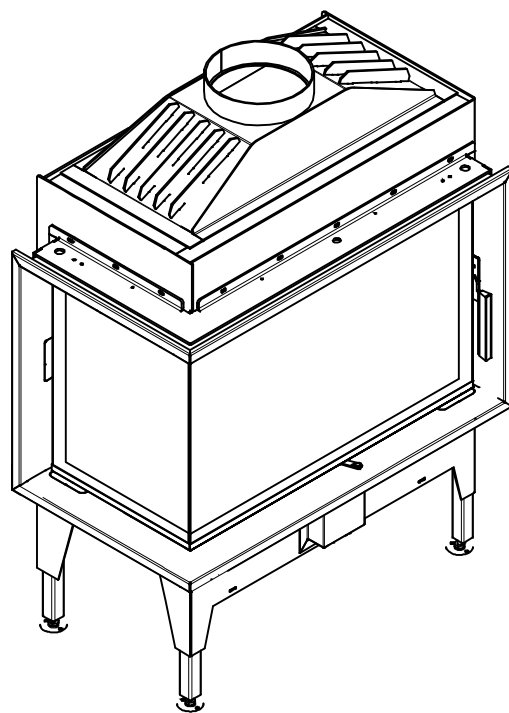
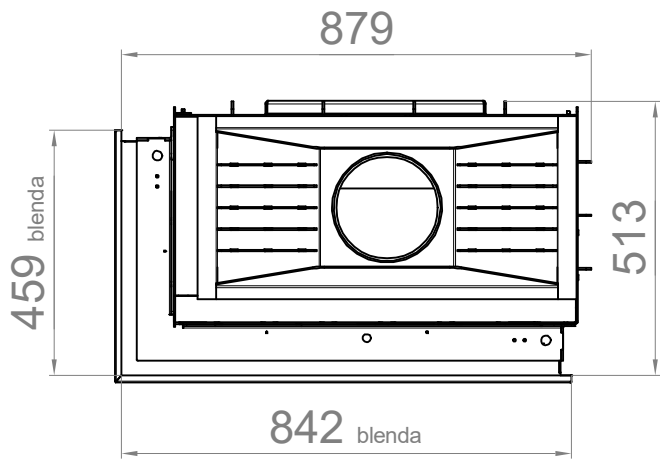
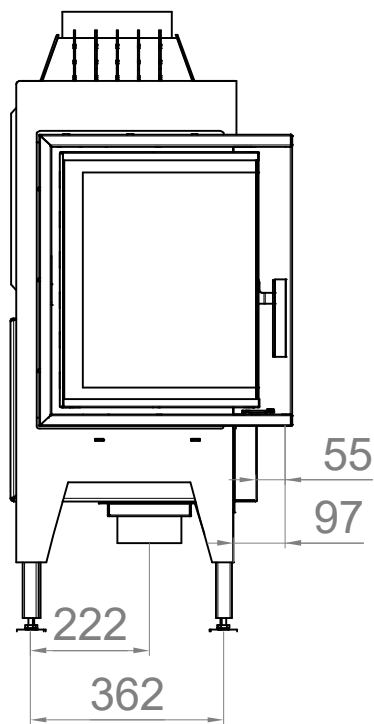
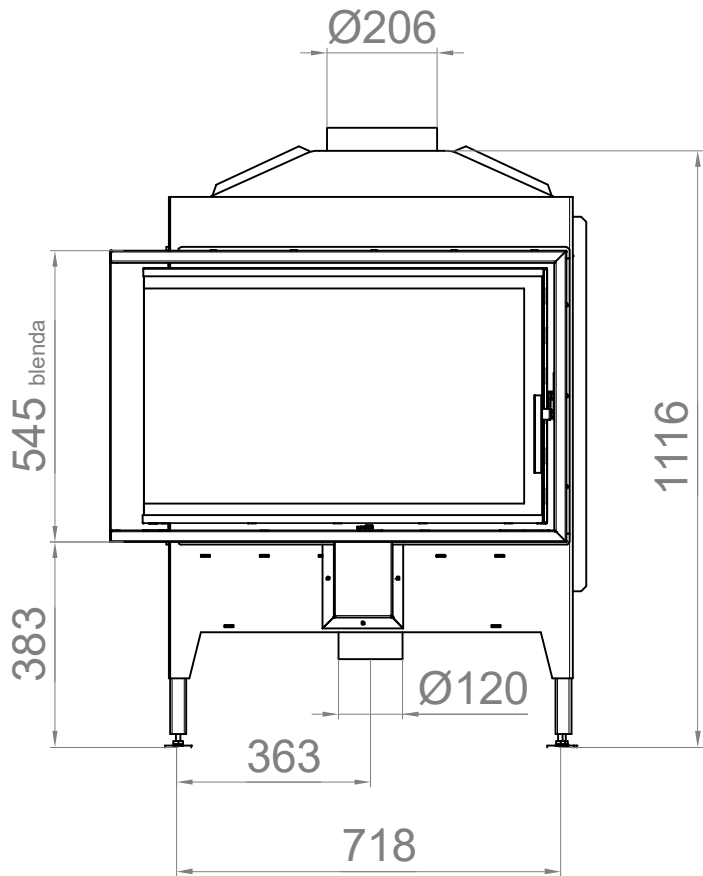
D

E

E

F

F



<b>IGNIS 75/236/47 2L/2P</b>	Masa: 150 kg			
	Opcje: blenda	Format: A3	Podziałka: 1:10	Arkusz: 1/2