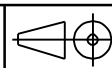


**ISTY 56/36/47 2L/2P**

Masa:  
200 kg

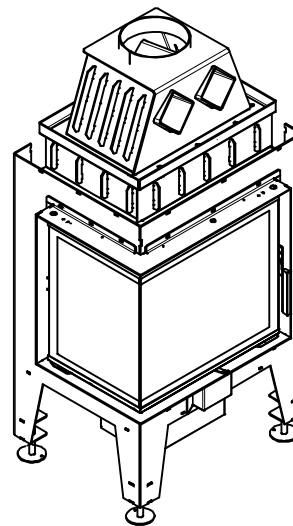
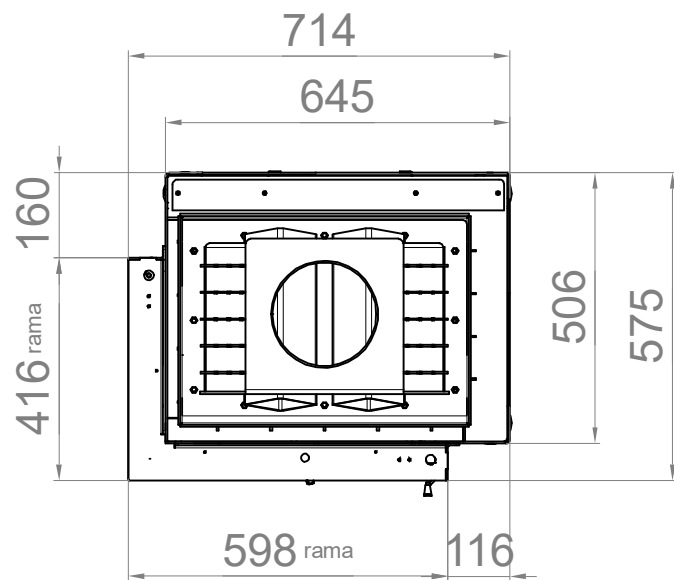
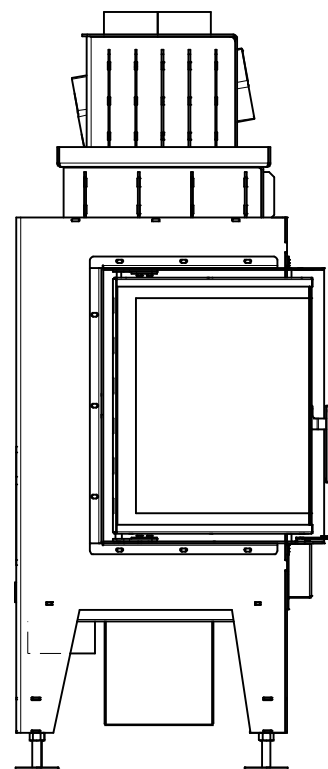
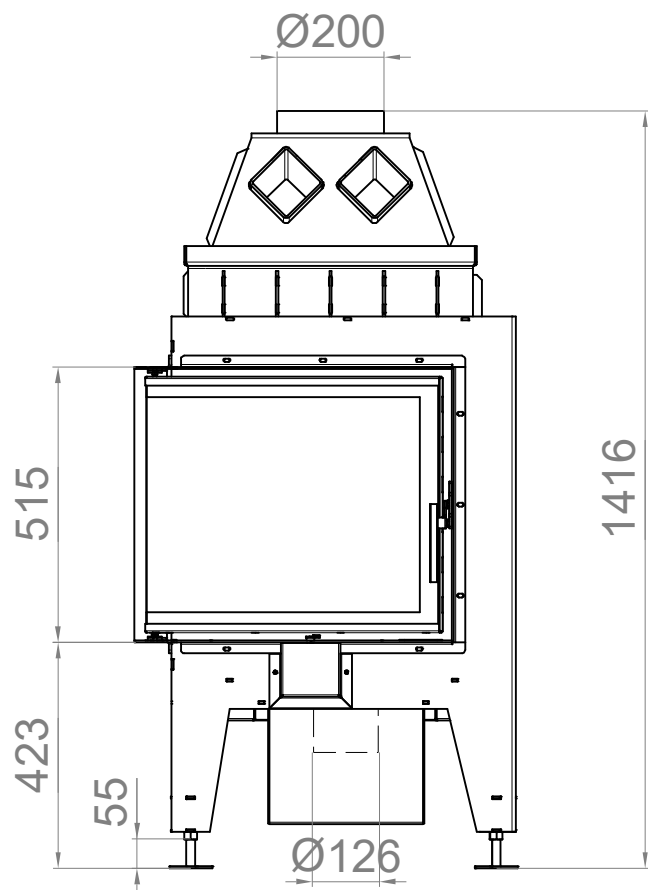


Opcje:  
blenda, kolektor  
powietrza

Format:  
A3

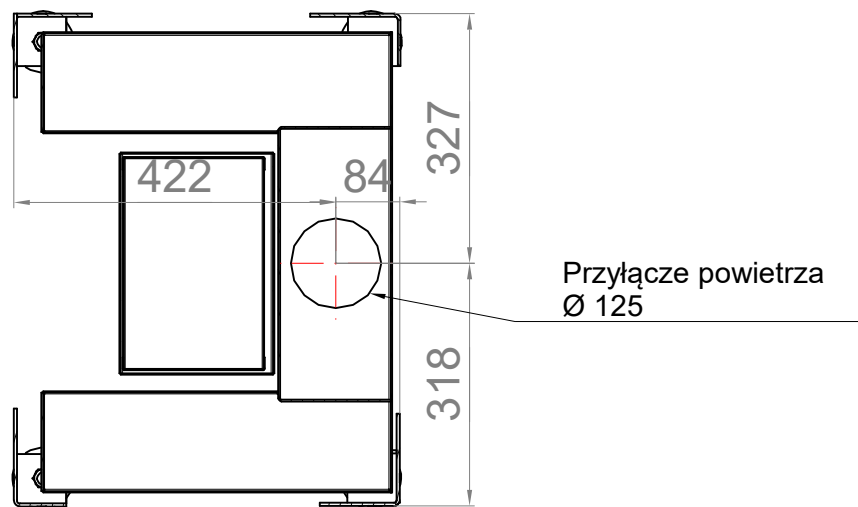
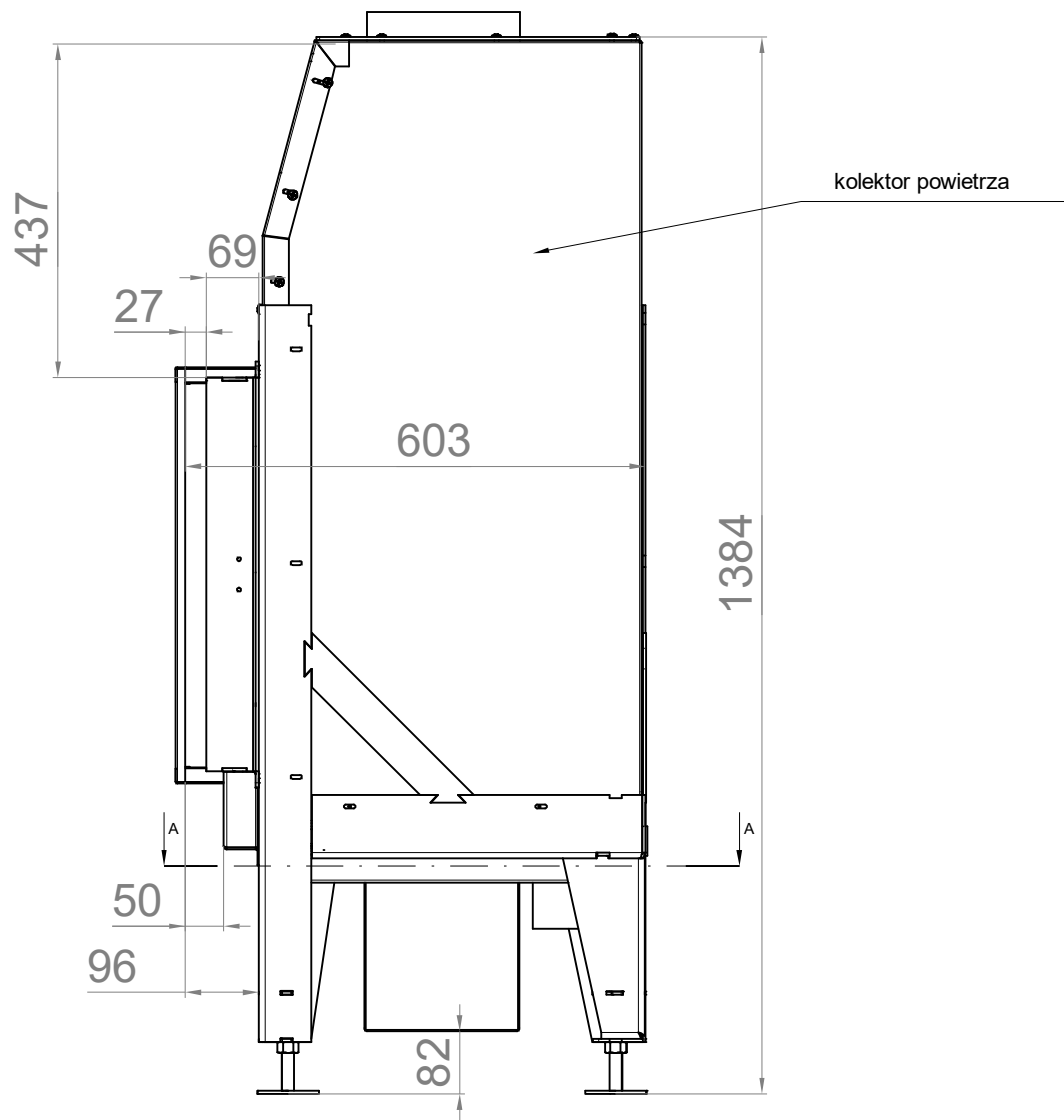
Podziałka:  
1:10

Arkusz:  
1/2



<b>ISTY 56/36/47 2L/2P</b>	Masa: 195 kg			
	Opcje: <i>wymiennik konwekcyjny</i>	Format: A3	Podziałka: 1:10	Arkusz: 1/2

A  
B  
C  
D  
E  
F



<b>ISTY 56/36/47 2L/2P</b>	Masa: 200 kg			
	Opcje: kolektor powietrza, blenda	Format: A3	Podziałka: 1:10	