

**BESTE 56/36/47  
2L/2P**

Masa: 195 kg

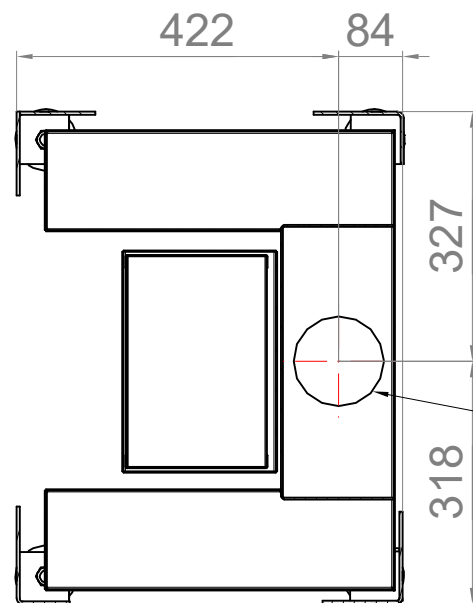
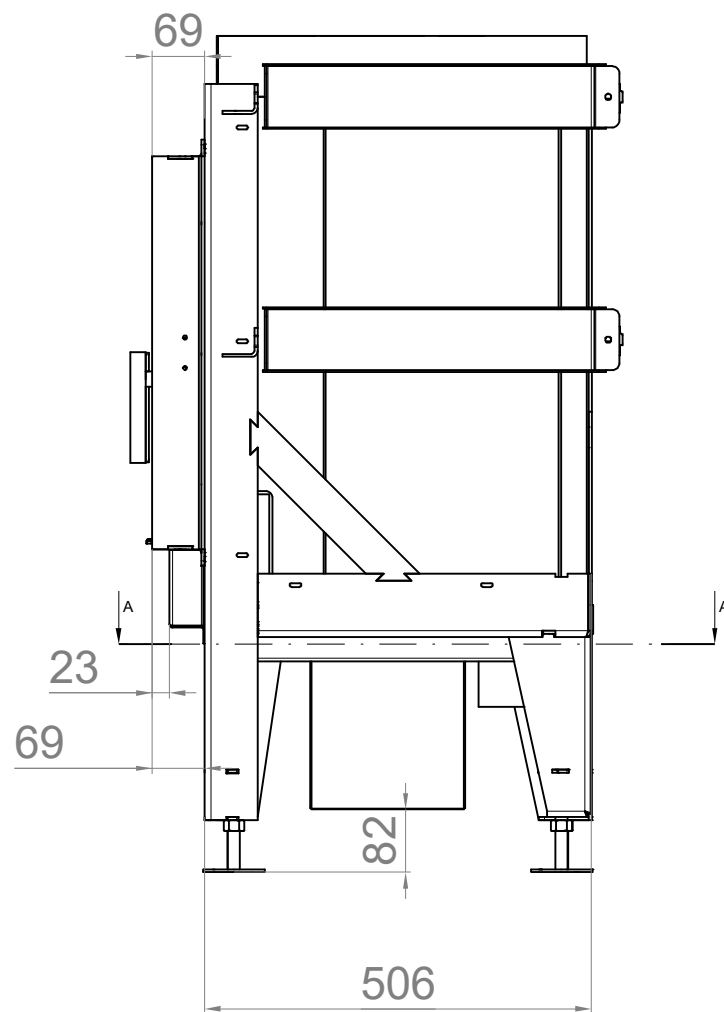
Opcje:

Format:  
A3

Podziałka:  
1:10



Arkusz:  
1/2



Przyłącze powietrza  
Ø 125

**BESTE 56/36/47**  
**2L/2P**

Masa:  
195 kg

Opcje:  
wymennik  
konwekcyjny

Format:  
A3

Podziałka:  
1:10

Arkusz:  
2/2

