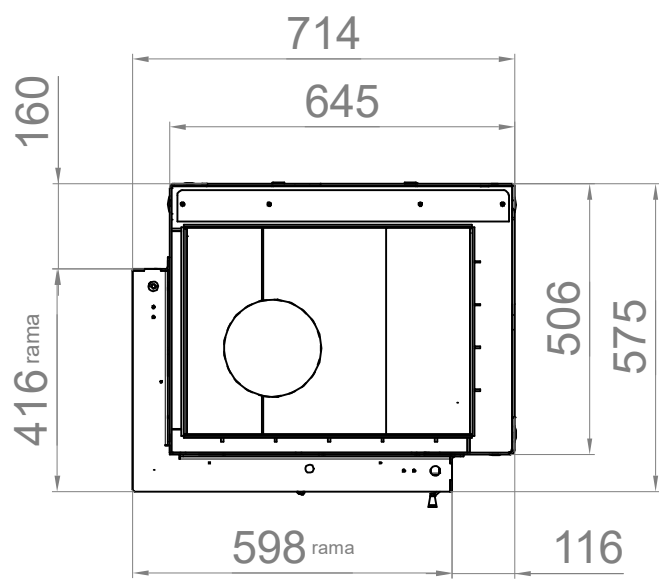
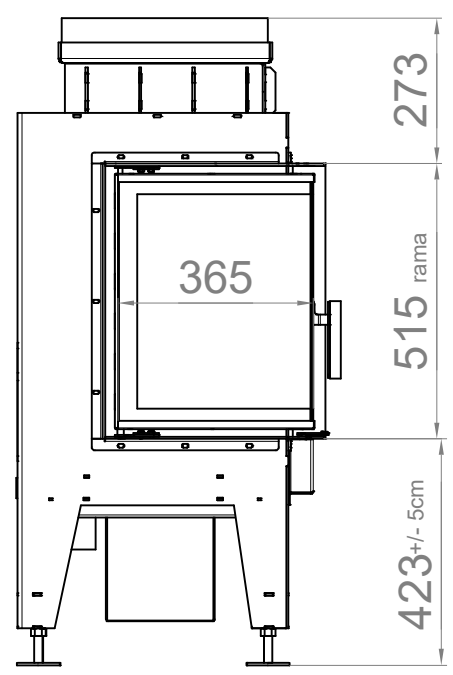
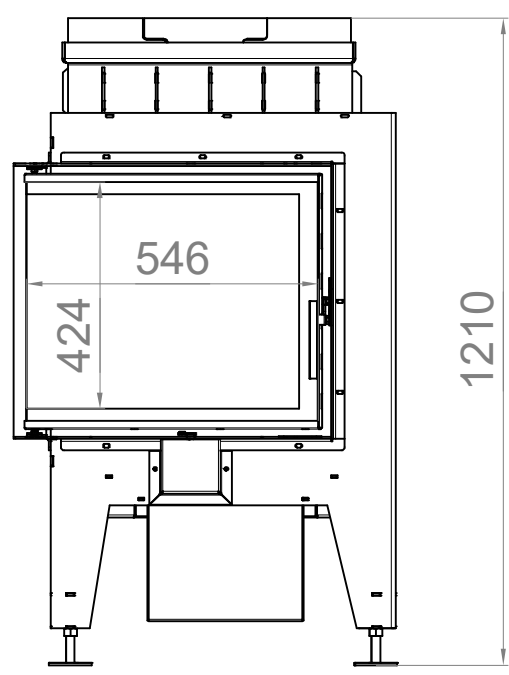
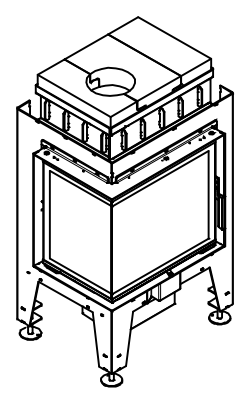
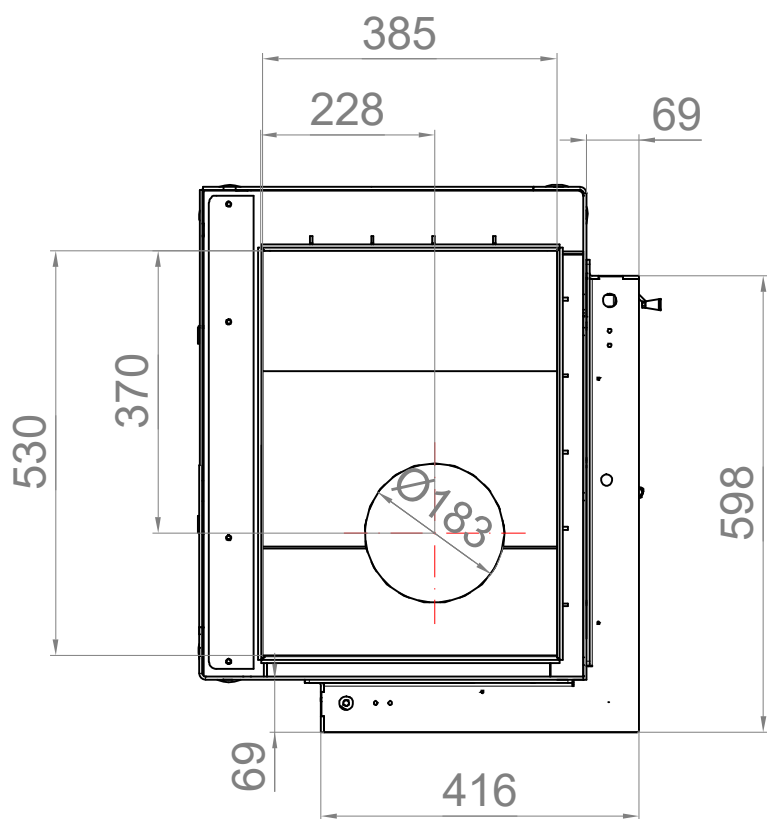
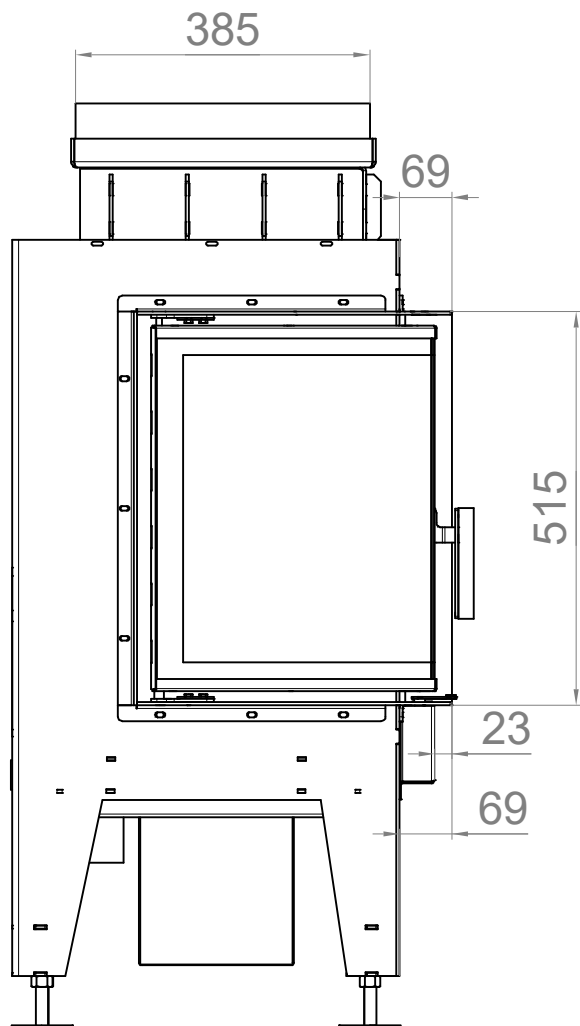


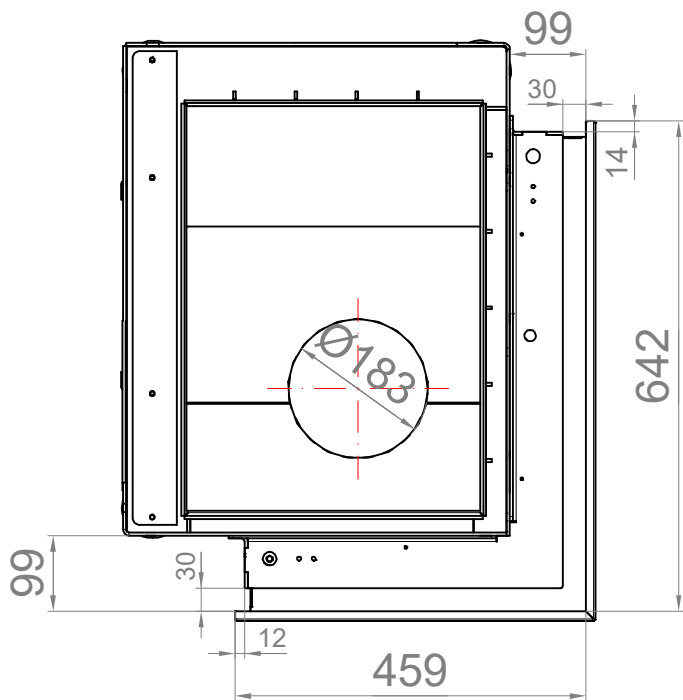
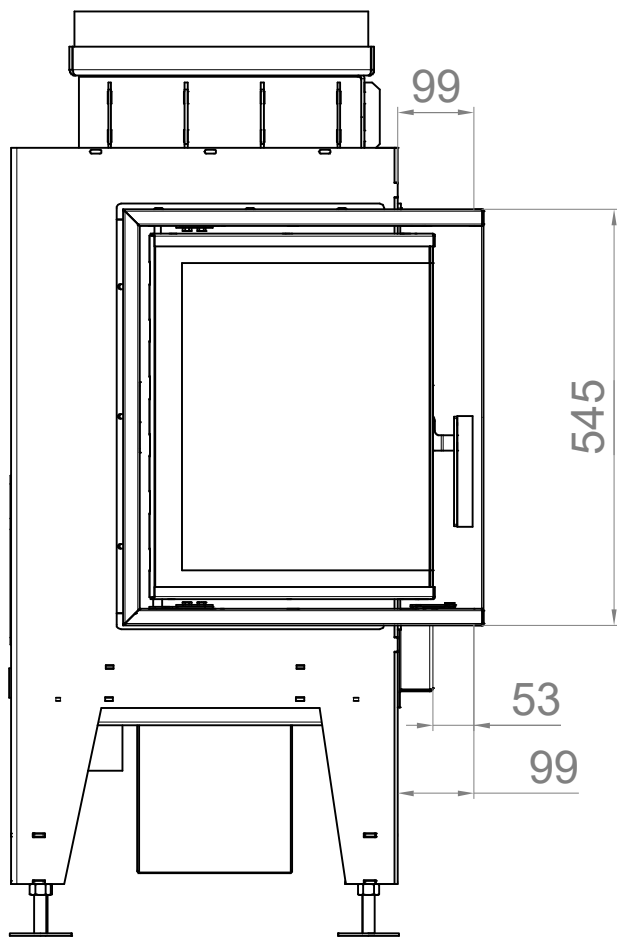
Przyłącze powietrza z zewnątrz Ø124



ISTY AKU 56/36/47 2L/2P		Masa: 225kg		
		Opcje:	Format: A3	



ISTY AKU 56/36/47 2L/2P			Masa:		
			Opcje: RAMA	Format: A3	



**ISTY AKU 56/36/47
2L/2P**

Masa:

Opcje:

BLEND A

Format:

A3

Podziałka:

1:10

Arkusz:

2/2

