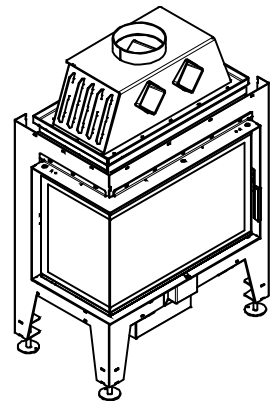
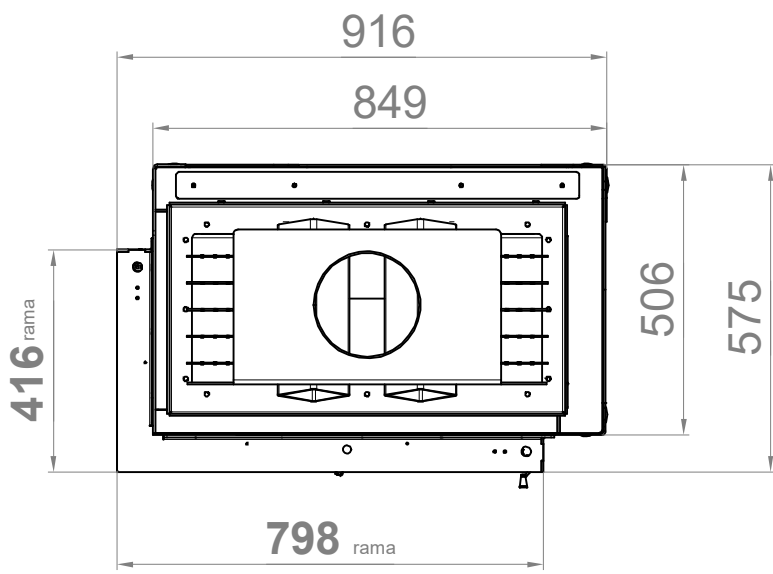
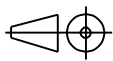


Przyłącze powietrza z zewnątrz Ø125



ISTY 75/36/47 2L/2P	Masa: 235 kg		
	Opcje: <i>wymiennik konwekcyjny</i>	Format: A3	Podziałka: 1:10